

BANKSMAN BM3



ECE R23 zugelassene Manövrierleuchte, Installation vor der Zulassung möglich



956 Lumen für über 20m² Fläche



Gehäuse aus massivem Aluminium



Mehrspannungsfähig (10-32V)



Schutzklasse IP67



E-Typenzulassung



TECHNISCHE SPEZIFIKATIONEN
JULI 2018



DESIGNED FOR MULTI-SECTOR APPLICATIONS



BANKSMAN BM3

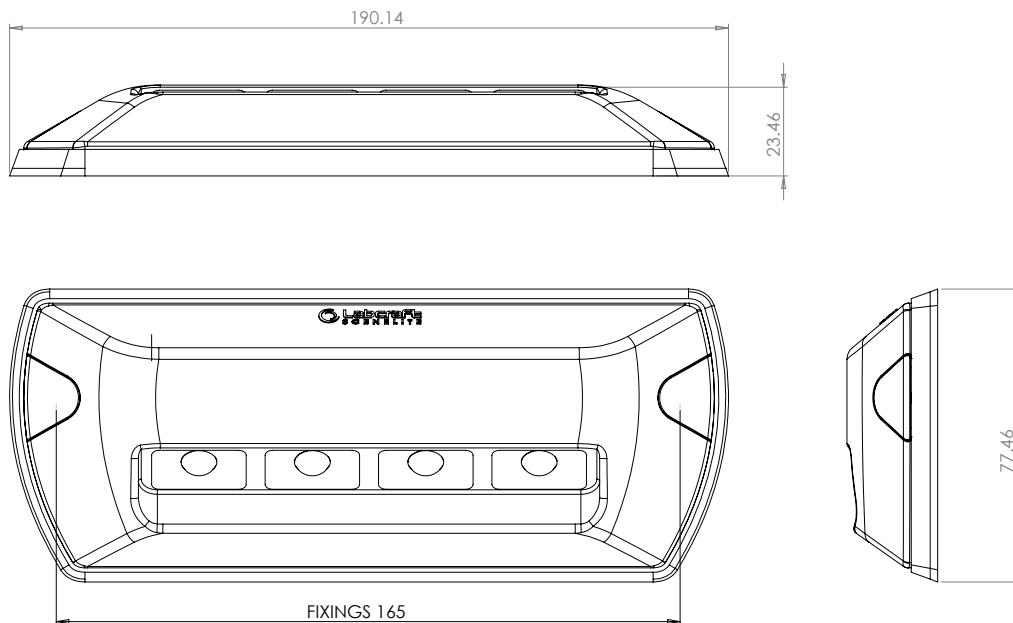
ECE- Reg 23 zugelassen - Der Banksman BM3 ist das erste zugelassene Manöverlicht. Sowohl für OEMs oder zum Nachrüsten. Entsprechend den Vorschriften der Richtlinie 48..

956 Lumen - Long life Cree-Hochleistungs- LEDs erzeugen ein klares weißes Licht mit 956 Lumen und sorgen für eine Ausleuchtung von mehr als 20 m², schaffen somit eine sicherere Arbeitsumgebung.

Gehäuse aus massivem Aluminium - umfasst ein robustes Produkt und sorgt dafür, dass die LEDs für eine optimale Lebensdauer entsprechend gekühlt werden.

Mehrspannungsfähig (10-32V) - Entwickelt für eine breite Palette von Fahrzeugen und Spannungen, die Schaltung kann Spannungsschwankungen standhalten und liefert eine konstante Lichtleistung.

Schutzklasse IP67 - Das robuste Außengehäuse und die Vergussmasse schützen die Komponenten vor schwierigen Außenbedingungen.



SPEZIFIKATION

ALLE ABMESSUNGEN HABEN EINE TOLERANZ VON +/-1mm

		BM3_4-2MV (12V)	BM3_4-2MV (24V)
Spannungsbereich	VDC	10-32V	10-32V
Ø Stromstärke	A	0.68	0.34
Lichtleistung	lm	956	956
Watt	W	8.2W	8.2W
Gewicht	kg	0.2kg	0.2kg
Temp. Bereich	°C	-30 to +40	-30 to +40
IP-Schutz	IP	IP67	IP67

E & OE | Berechnungen basieren auf durchschnittlichen LED-Werten bei 13,2V (für 12V-Modelle) und @ 26V (für 24V)

