

LED SCENELITE S18



1250 Lumen; > 620 Lux bei 1 Meter



Kompaktes Design für über 20m² Ausleuchtung



Stabile Aluminium Basis



Mehrspannungsfähig (10-32V)



Schutzklasse IP67



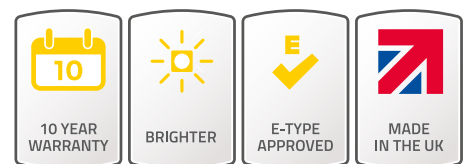
E-Typenzulassung



TECHNISCHE SPEZIFIKATIONEN
JANUAR 2023



DESIGNED FOR MULTI-SECTOR APPLICATIONS



LED SCENELITE S18

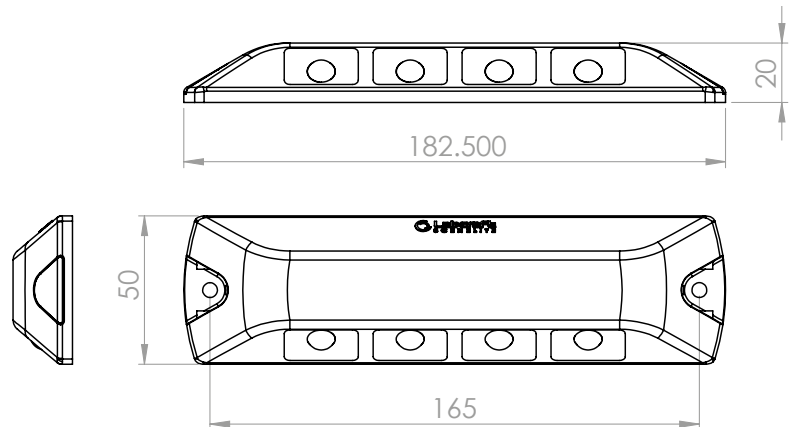
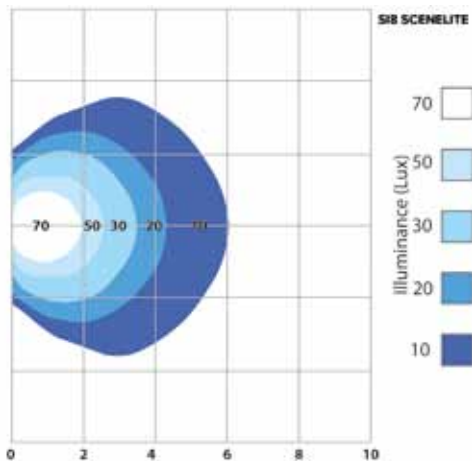
1250 lumen long life Leistung - Mit der besten LED-Technologie von Cree produziert die LED Scenelite ein sauberes weißes Licht, 1248 Lumen, und über 620 Lux @ 1m..

Stabile Aluminium Basis - Dies ergibt ein robustes Produkt und sorgt für eine gute Kühlung der LEDs sowie für optimale Lebensdauer.

Mehrspannungsfähig (10-32V) - Entwickelt für eine breite Palette von Fahrzeugen und Spannungen; die Schaltung kann Spannungsschwankungen standhalten und liefert eine konstante Lichtleistung.

Schutzklasse IP67 - Das robuste Außengehäuse und die Vergussmasse über empfindlichen Komponenten schützen gegen schwierige Wetterbedingungen und Hochdruckreiniger.

Lieferbar in SCHWARZ (S18_4-3MV), WEISS (S18_4-3MVWH) & GELBRAL1016 (S18_4-3MVY).



S18_4-3MV



S18_4-3MVWH



S18_4-3MVY



SPEZIFIKATION

ALLE ABMESSUNGEN HABEN EINE TOLERANZ VON +/-1mm

		S18_4-3MV (12V)	S18_4-3MV (24V)
Spannungsbereich	VDC	10-32V	10-32V
Ø Stromstärke	A	1	0.5
Lichtleistung	lm	1250	1250
Watt	W	12.3W	12.3W
Gewicht	kg	0.14kg	0.14kg
Temp. Bereich	°C	-30 bis +40	-30 bis +40
IP-Schutz	IP	IP67	IP67

E & OE | Berechnungen basieren auf durchschnittlichen LED-Werten bei 13,2V (für 12V-Modelle) und @ 26V (für 24V)

