

# LED SCENELITE S17



1560 Lumen; > 620 Lux bei 1 Meter



Einzigartige Wölbung, Ausleuchtung von über 30m<sup>2</sup>



Stabiles Gehäuse aus Aluminiumguss



Mehrspannungsfähig (10-32V)



Schutzklasse IP67



E-Typenzulassung



TECHNISCHE SPEZIFIKATIONEN  
JULI 2018



DESIGNED FOR MULTI-SECTOR APPLICATIONS



# LED SCENELITE SI7

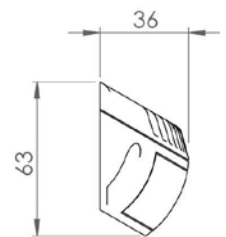
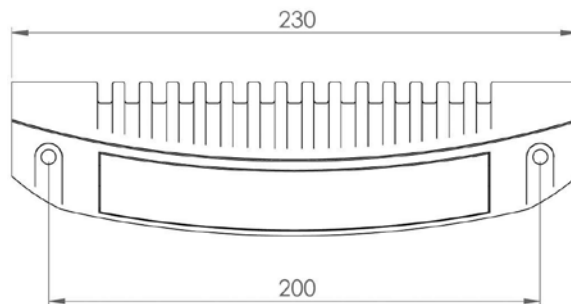
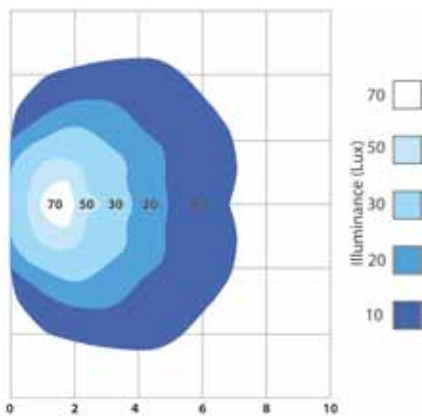
**1560 Lumen Leistung** - Mit der besten LED-Technologie von Cree produziert die LED Scenelite 1560 Lumen, und über 40 Lux @ 1 m.

**Einzigartige gebogene Platine** - Durch Rundung des Aluminiumgehäuses sorgen die LEDs für eine verbesserte Lichtverteilung und eine sicherere Arbeitsumgebung.

**Massiver Aluminiumguss** - Dies ergibt ein robustes Produkt und sorgt für eine gute Kühlung der LEDs sowie für eine längere Lebensdauer.

**Schutzklasse IP67** - Das robuste Außengehäuse und die Vergussmasse über empfindlicher Komponenten schützen gegen schwierige Wetterbedingungen und Hochdruckreiniger.

Lieferbar in SCHWARZ (SI7\_5-3MV), WEISS (SI7\_5-3MVWH), ROT RAL3000 (SI7\_5-3MVED) & GELB RAL1016 (SI7\_5-3MVY).



SI7\_5-3MVWH



SI7\_5-3MVED



SI7\_5-3MVY



## SPEZIFIKATION

ALLE ABMESSUNGEN HABEN EINE TOLERANZ VON +/-1mm

		SI7_5-3MV (12V)	SI7_5-3MV (24V)
Spannungsbereich	VDC	10-32	10-32
Ø Stromstärke	A	1.25	0.6
Lichtleistung	lm	1560	1560
Watt	W	15W	15W
Gewicht	kg	0.3	0.3
Temp. Bereich	°C	-30 to +40	-30 to +40
IP-Schutz	IP	IP67	IP67

E & OE | Berechnungen basieren auf durchschnittlichen LED-Werten bei 13,2V (für 12V-Modelle) und @ 26V (für 24V)

