

MEGALUX ENVIRO



480 Lumen; über 260 Lux bei 1 Meter



Flaches Profil für Oberflächenmontage oder Optional für Einbau



Schutzklasse IP66



PIR-Option verfügbar



E-Typenzulassung

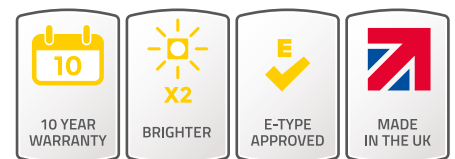


(Surface mount)

TECHNISCHE SPEZIFIKATIONEN
JULI 2018



DESIGNED FOR MULTI-SECTOR APPLICATIONS



MEGALUX ENVIRO

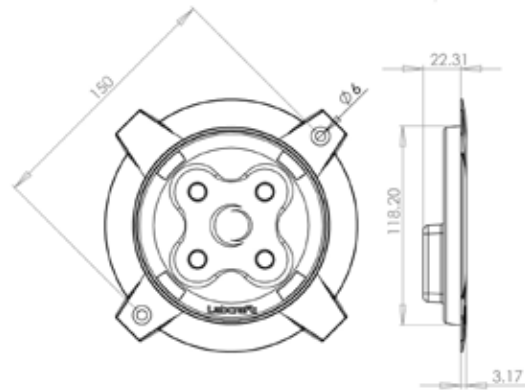
Cree LEDs – stehen für lange Lebensdauer und High-Output-Technologie. Ein sauberes weißes Licht schafft eine sichere Arbeitsumgebung mit 480 Lumen und über 260 Lux bei 1 Meter.

Flaches Profil - Mit nur 14 mm Tiefe für die Aufputzversion und nur 3 mm für die Einbaueinheit können diese Leuchten in einer Vielzahl von Anwendungen eingesetzt werden.

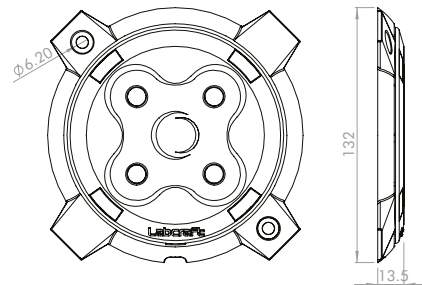
Schutzklasse bis IP66 - Der Megalux Enviro eignet sich für die Installation in für viele Anwendungen, einschließlich Kühlfahrzeugen.

Eingebaute PIR-Sensor/Schaltoption * - Die in der PIR-Sensor- / Schalterversion verwendete Elektronik reagiert auf Bewegung und Körperwärme. Sobald der Sensor ausgelöst wurde, schaltet sich das Gerät für 5 Minuten ein und schaltet automatisch ab. Dadurch wird unnötige Belastung verhindert und die Lebensdauer der Batterie verlängert. Bei einer kontinuierlichen Bewegung bleiben die Lichter leib eingeschaltet.

MEGALUX RECESSED (PD2)



MEGALUX (PD1)



SPEZIFIKATION

ALLE ABMESSUNGEN HABEN EINE TOLERANZ VON +/-1mm

		PD_4-1EMV (12V)	PD_4-1EPIR (12V)	PD_4-1EMV (24V)	PD_4-1/2EPIR (24V)
Spannungsbereich	VDC	10-32	10-15	10-32	20-32
Ø Stromstärke	A	0.39	0.64	0.2	0.34
Lichtleistung	lm	480	480	480	480
Watt	W	4W	4W	4W	4W
Gewicht	kg	0.15	0.15	0.15	0.15
Temp. Bereich	°C	-30 to +40	-30 to +40	-30 to +40	-30 to +40
IP-Schutz	IP	IP66	IP66	IP66	IP66

E & OE | Berechnungen basieren auf durchschnittlichen LED-Werten bei 13,2V (für 12V-Modelle) und @ 26V (für 24V)

PIR versions = 3 year warranty

